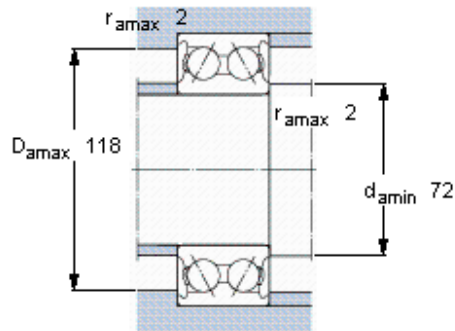
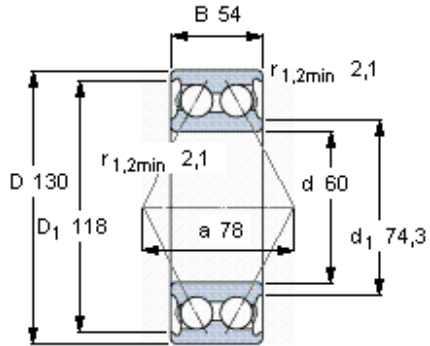


Kuličková ložiska s kosoúhlým stykem, dvě řady

Základní rozměry			Základní hodnoty zatížení		Hodnoty rychlosti		Označení
d	D	B	dynamické C	statické C0	Referenční rychlost	Omezující rychlost	
mm			kN		ot/min		** ložisko SKF Explorer
60	130	54	127	95	5000	5000	3312 A *



Faktory výpočtu

k_r 0,07
 e 0,8
 X 0,63
 Y_1 0,78
 Y_2 1,24
 Y_0 0,66